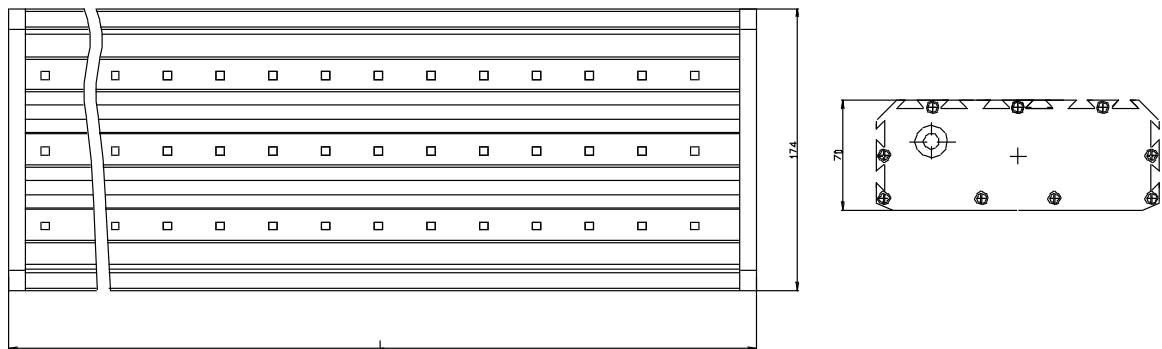


**Светильники светодиодные взрывозащищённые 2ExnRІІСТ6
серии СКУ 38 10 Вт - 180 Вт РК-Люкс**
(Технические условия ТУ 3461-002-38407558-2013)



Назначение

Взрывозащищенные светодиодные светильники предназначены для общего освещения взрывоопасных зон с уровнем взрывозащиты не выше 2ExnRІІСТ6. Преимуществом светильников данного типа является высокая светоотдача, долговечность и виброустойчивость.

Особенности конструкции

- Конструктивно светильник состоит из двух электрически независимых отделений: отделения ЭПРА (драйвера) и отделения источника света. Такая конструкция обеспечивает эффективный теплоотвод в процессе эксплуатации.
- Корпус изготовлен из анодированного алюминиевого профиля со стеклом из противоударного оптического поликарбоната.
- Конструкция данной серии светильников обеспечивает универсальность установки: монтаж светильников производится на ровную горизонтальную или вертикальную

поверхность. Местом установки может служить поверхность потолка, стены, колонны, столбы, трос и т.п.

- Во вводном отделении расположены клеммные зажимы быстрого монтажа без использования инструмента для подключения питания.
- Для светильников серии СКУ используются светодиоды ведущих производителей таких как LG-Innotek, Osram, Samsung цветových температур от 3200К до 6500К.

Таблица выбора светильника *

Модель	Мощность, Вт	Световой поток, Лм	Длина светильника L, мм	Масса, кг
СКУ 38-09-012 ... СКУ 38-30-012	9-30	1080-3600	220	2,5
СКУ 38-31-012 ... СКУ 38-30-012	31-60	3720-7200	420	3,7
СКУ 38-61-012 ... СКУ 38-120-012	61-120	7320-14400	820	7,5
СКУ 38-121-012 ... СКУ 38-150-012	121-150	14520-18000	1220	10,6

* Допустим заказ светодиодных светильников нестандартной мощности, например СКУ 44 Вт, при этом возможен шаг мощности в 1 Вт. Технические параметры предоставляются по запросу.

Структура условного обозначения

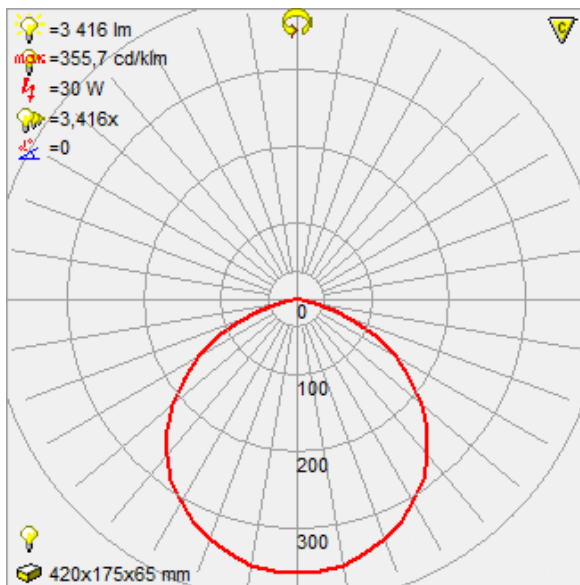
Светильник (X1) (X2) (X3) 38-(X4)-(X5) РК-Люкс (X6) (X7) (X8) (X9)

- X1. **Тип источника света:** С – светодиодный модуль.
 X2. **Способ установки светильника:** К – консольный.
 X3. **Назначение светильника:** У – универсальный
 X4. **Мощность применяемого источника света, Вт**
 X5. **Тип балласта:**
 012-серии – светильник с электронным ПРА;
 X6. **Маркировка взрывозащиты согласно ГОСТу - 2ExnRIICT6**
 X7. **Степень защиты: IP67**
 X8. **Климатическое исполнение: УХЛ1**
 X9. **Вид монтажа:**
 На трубную консоль,
 на поворотный подвес,
 на потолочное крепление,
 На трос (серьгу, рым-болт).

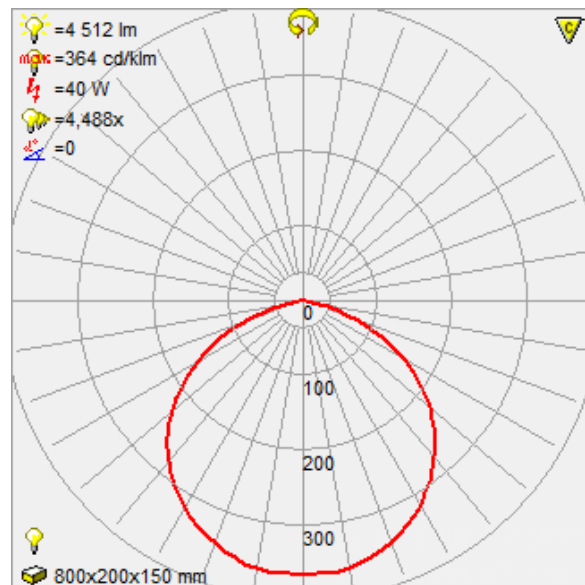
Пример обозначения: Светильник СКУ 38-40-012 РК-Люкс 2ExnRIICT6 IP67 УХЛ1 на трубную консоль

Электротехнические параметры

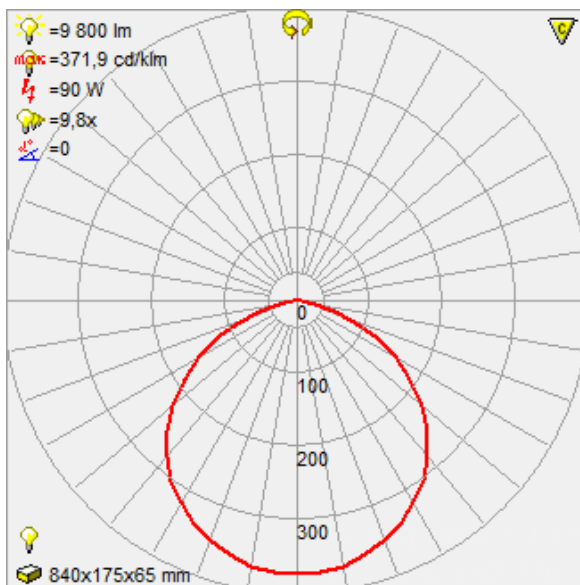
Напряжение питания, В	140-265, 50Гц
Сos φ, не ниже	0,98
Пульсация светового потока	не более 0,1%
Срок службы балласта	не менее 50000-60000 часов
Срок службы светильника	Не менее 20 лет
Диаметр подводимого кабеля	5-14мм
Сечение подключаемых жил	3 x (1-4 мм ²)
Тип кривой силы света	Д (косинусная)
Степень защиты	IP67
Маркировка взрывозащиты	2ExnRIICT6
Климатическое исполнение	УХЛ1
Класс защиты от поражения электрическим током по ГОСТ 12.2.007.0	I

Примеры кривых сил света

Светильник SKU 38-28-012



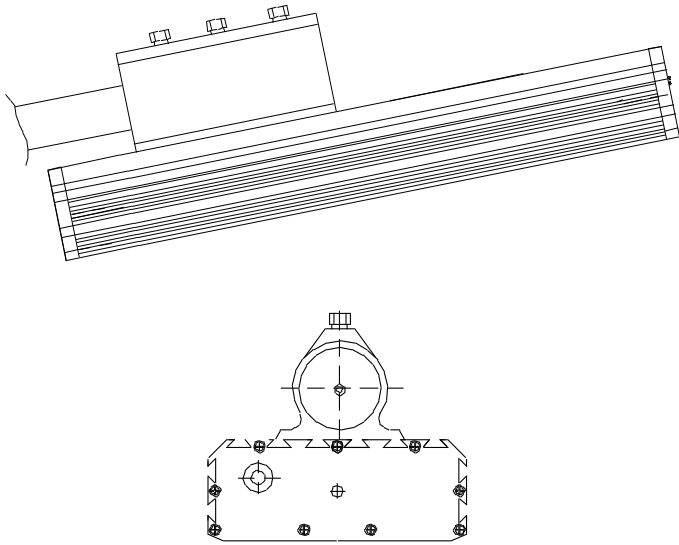
Светильник SKU 38-36-012



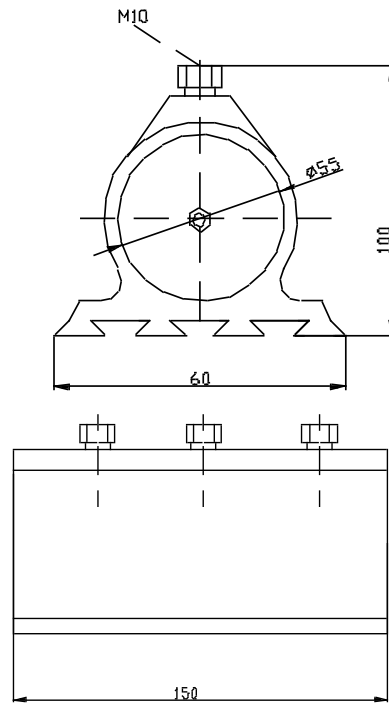
Светильник SKU 38-80-012

Варианты креплений

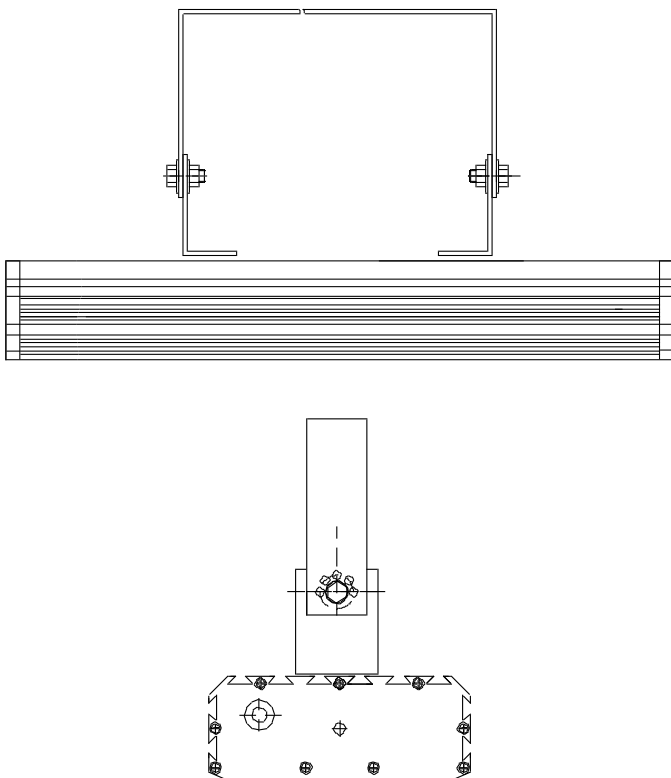
На трубную консоль



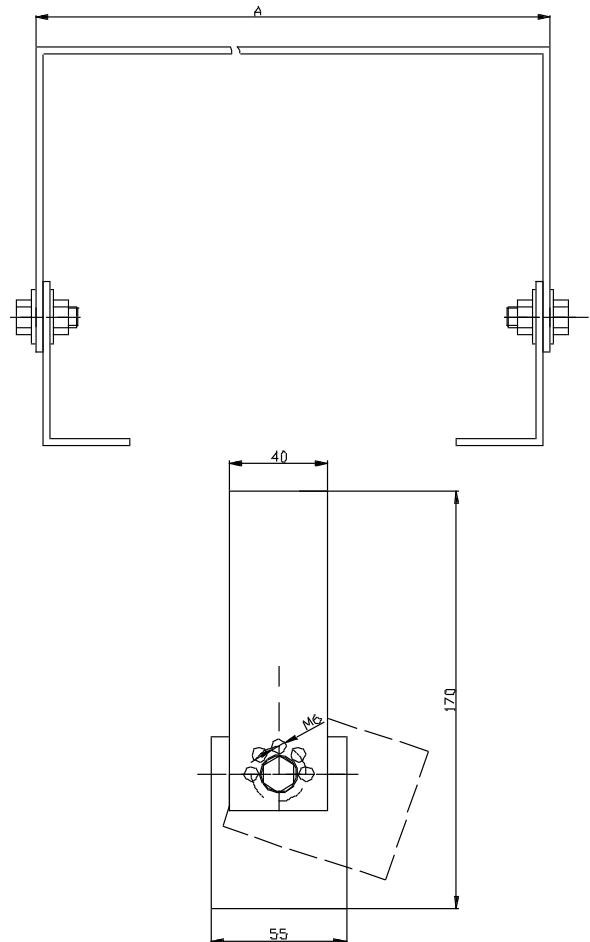
Крепление на трубную консоль предназначен для крепления светильника на трубу диаметром до 55 мм

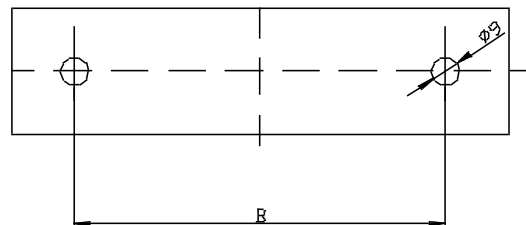


На подвес поворотный



Подвес поворотный предназначен для подвеса светильника на вертикальные и горизонтальные поверхности под произвольным углом

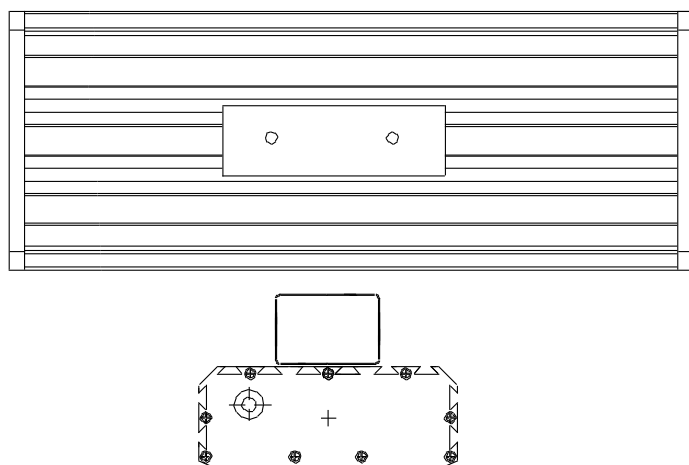




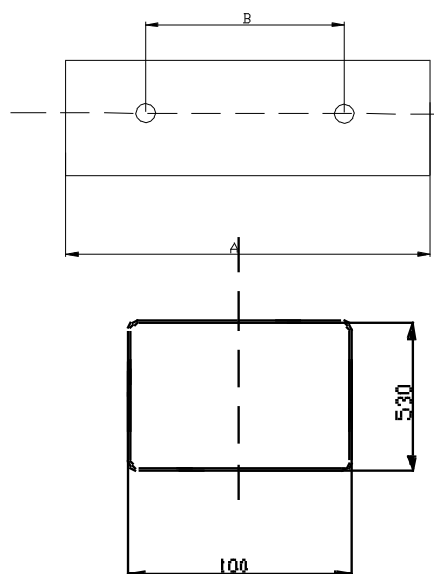
Размеры подвеса приведены в таблице

Модель	A, мм	B, мм
СКУ 38-009-012 ... СКУ 38-030-012	170	130
СКУ 38-031-012 ... СКУ 38-060-012	270	210
СКУ 38-061-012 ... СКУ 38-120-012	500	400
СКУ 38-121-012 ... СКУ 38-150-012	950	800

На крепление потолочное



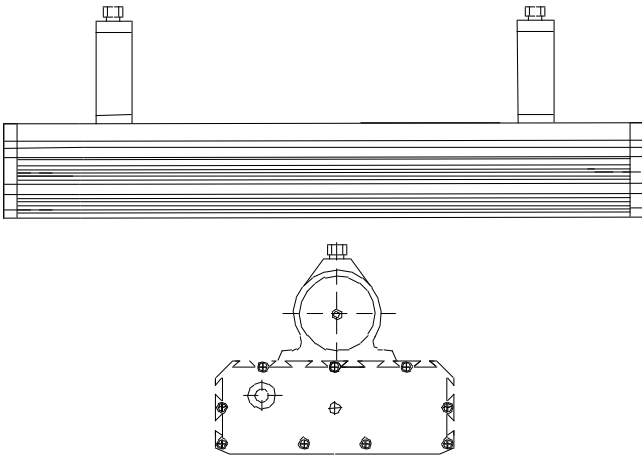
Крепление потолочное предназначено для установки светильника на горизонтальные.



Размеры подвеса приведены в таблице

Модель	A, мм	B, мм
СКУ 38-009-012 ... СКУ 38-030-012	90	50
СКУ 38-031-012 ... СКУ 38-060-012	150	70
СКУ 38-061-012 ... СКУ 38-120-012	300	100
СКУ 38-121-012 ... СКУ 38-150-012	450	100

На трос (серьгу,рым-болт)



Крепление на трос (серьгу,рым-болт)
предназначено для крепления светильника на
трос, либо крюк.

